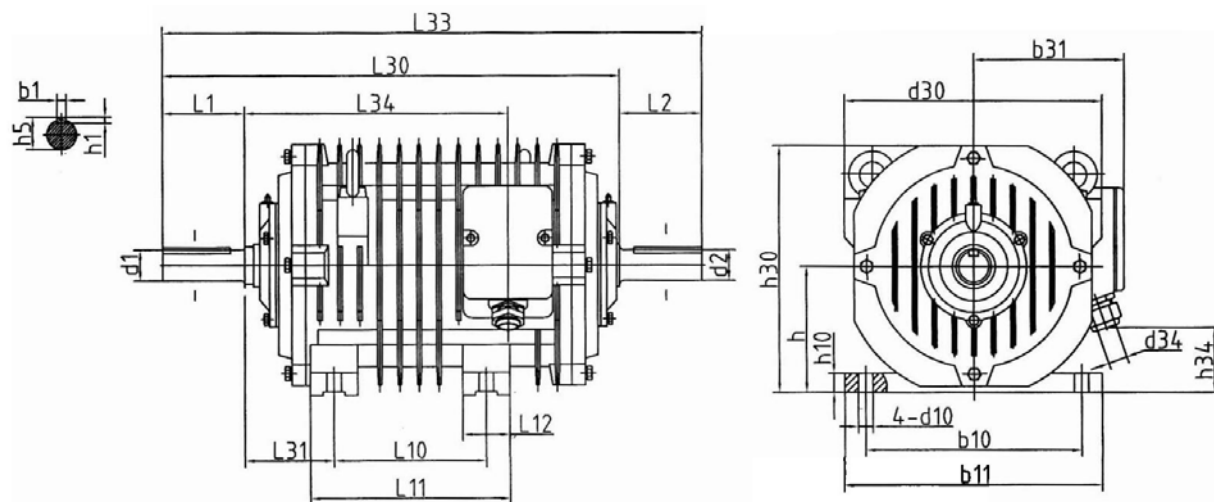


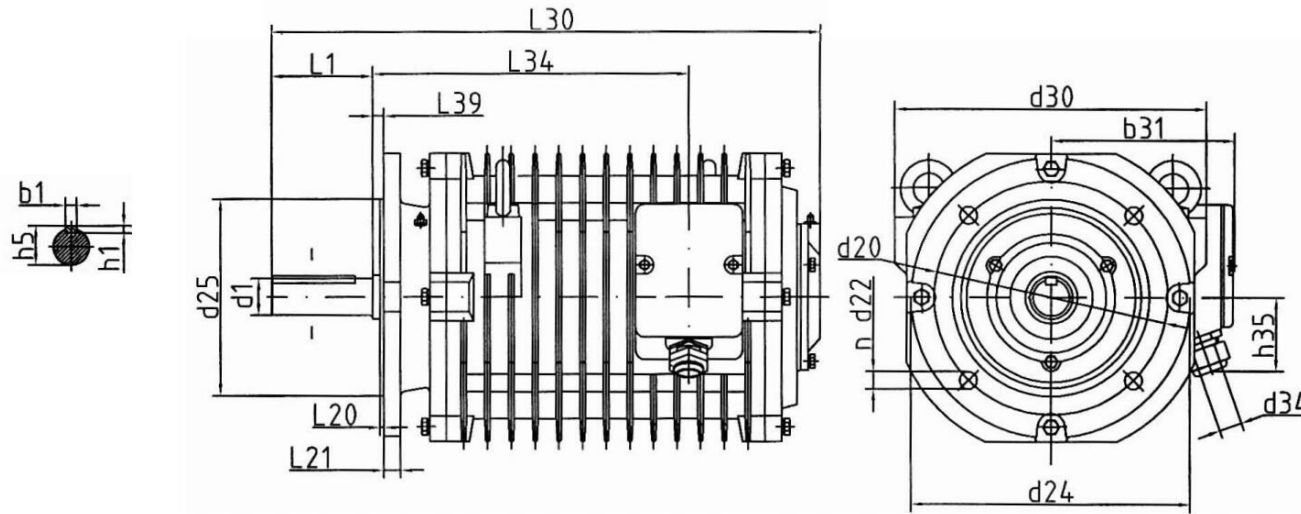
ГАБАРИТНО- ПРИСОЕДИТЕЛЬНЫЕ РАЗМЕРЫ (технические характеристики указаны в прайс-листе)

IM1001, IM1002



ТИП	b31	d30	L30	L33	h30	b1	b10	d1 d2	d10	L1 L2	L10	L31	h	h1	h5	b11	d34		L11	L12	L34	h10	h34
APMU42	170	250	475	556	247	10	210	32	15	80	150	100	125	8	35	245	G1-A	Φ22~Φ32	202	68	275	22	57
APMU43																							
APMU52	205	340	600	714	327	12	285	40	19	110	200	117	170	8	43	340	G1-A	Φ22~Φ32	262	62	346	30	90
APMU53																							
APMU63	270	425	630	766	395	14	350	50	19	110	270	138	200	9	53,5	425	G1 1/4-A	Φ22~Φ32	345	75	349	35	115
APMU64																							
APMU73	287	508	760	922	470	18	400	60	24	140	340	151	250	11	64	485	G1 1/4-A	Φ22~Φ32	465	135	461	40	155
APMU74																							
APMU83	335	560	955	1137	535	20	490	75	32	140	480	188,5	280	12	79,5	585	G1 1/4-A	Φ22~Φ32	620	170	605	50	175
APMU84																							

IM3001



ТИП	b31	d30	L30	b1	d1	d20	d22	d24	d25	L1	L20	h1	h1	n	d34		L21	L34	L39	h35
APMY42	170	250	475	10	32	185	15	220	150	80	4	8	35	4	G1-A	Φ22~Φ32	15	275	-13	72
APMY52	205	340	600	12	40	255	19	305	215	110	4	8	43	4	G1-A	Φ22~Φ32	18	346	-12	80
APMY63	270	425	630	14	50	350	19	400	300	110	5	9	53,5	8	G1 1/4-A	Φ22~Φ32	18	349	+13	85
APMY73	287	508	760	18	60	400	19	450	350	140	5	11	64	8	G1 1/4-A	Φ22~Φ32	20	461	+16	84